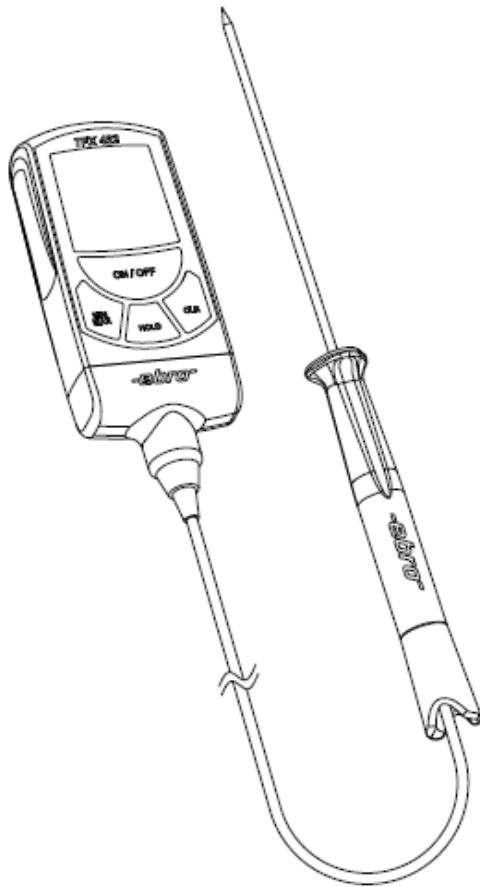


-ebro-
a xylem brand



**Präzisions-Thermometer
Precision thermometer
Thermomètre de précision
TFX 422**



Inhaltsverzeichnis

Übersicht	4
Sicherheitshinweise	6
Auspacken / Lieferumfang	8
Bedienung	10
Gerät ein-/ausschalten	10
Anzeige	10
Temperatur messen	12
User-Menü	14
Messwertspeicher	18
Was tun, wenn...	24
Wartung und Entsorgung	26
Reinigung	26
Entsorgung	26
Kalibrierservice	26
Eichung	28
Technische Daten	30
Zulassungen	32
Betrieb	32

Table of Contents

Sommaire

Overview	5	Vue d'ensemble	5
Safety instructions	7	Consignes de sécurité	7
Unpacking / scope of delivery	9	Déballage / pièces livrées	9
Operation	11	Utilisation	11
Switching the device on/off.....	11	Activation/désactivation de l'appareil.....	11
Display	11	Affichage.....	11
Measuring temperature	13	Mesurer la température.....	13
User menu	15	Menu User	15
Measured data storage	19	Enregistreur de mesures.....	19
Changing the battery	21	Changer la batterie	21
What to do, if...	25	Que faire, quand...	25
Maintenance and disposal	27	Entretien et mise au rebut	27
Cleaning.....	27	Nettoyage	27
Disposal.....	27	Élimination.....	27
Calibration service	27	Service de calibrage	27
Adjustment	29	Étalonnage	29
Technical data	31	Données techniques	31
Approvals	33	Homologations	33
Operation.....	33	Opération.....	33

Übersicht

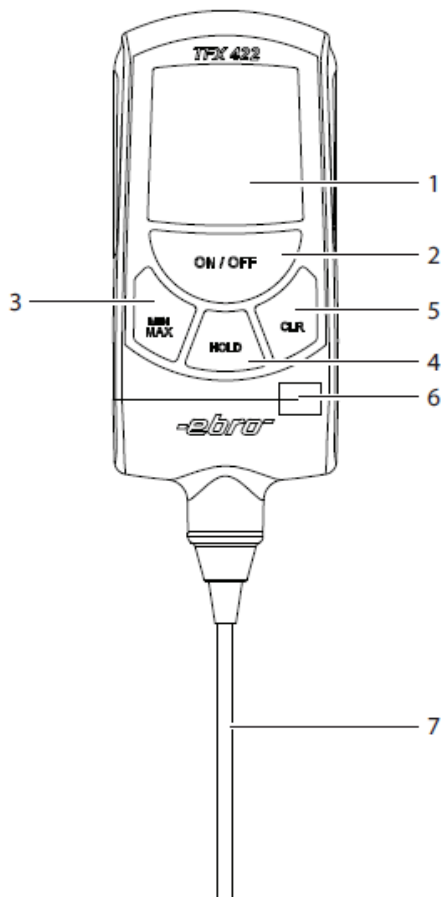
Das Präzisions-Thermometer ist ein handliches, wasserdichtes und mit einer austauschbaren Lithiumbatterie betriebenes Temperaturmessgerät für vielfältige Mess- und Kontrollaufgaben im Labor und in der Industrie.

Die Elektronik wird durch einen Mikroprozessor gesteuert. Dies garantiert eine hohe Messgenauigkeit und Linearität über den gesamten Messbereich.

Das geeichte Thermometer darf als amtliches Kontrollthermometer zur Überwachung der Temperaturen von tiefgefrorenen Lebensmitteln gemäß Richtlinie 92/2/EWG verwendet werden.

Elemente des Gerätes TFX 422:

- 1 Display (LCD)
- 2 Taste ON/OFF
- 3 Taste MIN/MAX / User-Menü
- 4 Taste HOLD / User-Menü
- 5 Taste CLR / User-Menü
- 6 Fühler



Overview

Powered by a replaceable lithium battery, the precision thermometer is a handy, watertight temperature measurement device for a whole range of measurement and control applications in the laboratory and in industry.

A micro-processor controls the electronics, guaranteeing maximum measurement precision and linearity over the entire measurement range.

You may attach a range of ebro sensors to the thermometer TFX 410-1 and TFX 430, selecting the one most suitable for your technical measurement application. With the TFX 410 the probe is firmly attached.

TFX 422 device elements:

- 1 Display (LCD)
- 2 Key ON/OFF
- 3 Key MIN/MAX / User menu
- 4 Key HOLD / User menu
- 5 Key CLR / User menu
- 6 Probe

Vue d'ensemble

Ce thermomètre de précision est un instrument maniable et étanche alimenté par une pile au lithium échangeable, destiné à de multiples prises de mesures et tâches de contrôle au laboratoire et dans l'industrie.

L'électronique est commandée par un microprocesseur. Ceci garantit des valeurs exactes et linéaires sur toute la plage de mesures.

Vous pouvez connecter différentes sondes ebro à ce thermomètre TFX 410-1 et TFX 430. Choisissez toujours la sonde la mieux adaptée aux conditions techniques de votre prise de mesures. Le TFX 410 est un modèle avec une sonde fixe.

Composants de l'appareil TFX 422:

- 1 Affichage (LCD)
- 2 Touche ON/OFF
- 3 Touche MIN/MAX / menu User
- 4 Touche HOLD / menu User
- 5 Touche CLR / menu User
- 6 Sonde

Sicherheitshinweise



Setzen Sie das Gerät niemals hohen Temperaturen ($> 60\text{ °C}$ / 140 °F) aus!

Messen sie mit dem Gerät und externen Fühlern niemals an spannungsführenden Teilen!

Messen Sie mit dem Gerät nicht in explosionsgefährdeten Bereichen.

Betreiben Sie das Gerät nur inner halb der in den Technischen Daten vorgegebenen Parametern.

Öffnen Sie das Gerät nur, wenn dies zu Wartungszwecken ausdrücklich in der Bedienungsanleitung beschrieben ist.

Wenden Sie niemals Gewalt an!

Geben Sie leere Batterien an den dafür vorgesehenen Sammelstellen ab.

Senden Sie das Gerät nach Ende der Nutzungszeit direkt an uns. Wir sorgen für eine umweltgerechte Entsorgung.

Vorsichtsmaßnahmen

Das Thermometer TFX muss vor folgenden Einflüssen geschützt werden:

- Statischer Elektrizität,
- Thermischer Schock verursacht durch große oder plötzliche Temperaturänderungen – Gerät vor Gebrauch 30 Minuten lang stabilisieren lassen,
- Gerät nicht auf, oder in der Nähe von heißen oder sehr kalten Objekten aufbewahren.

Safety instructions



Never expose the device to high temperatures (> 60 °C / 140 °F)!

Under no circumstances measure live components with this device and external sensors.

Do not use the device in explosion endangered areas!

The instrument should only be operated within the parameters specified in the Technical data.

The instrument should only be opened if expressly described in the instruction manual for maintenance purposes.

Force should never be applied.

Please dispose exhausted batteries according environment regulations.

You can return the instrument directly to us at the end of its service life. We shall recycle it according rules.

Cautions

The thermometer TFX should be protected from the following:

- Electrostatic discharge,
- Thermal shock caused by large or abrupt ambient temperature changes — allow 30 minutes for unit to stabilize before use when exposed to thermal shock,
- Do not leave the unit on or near objects of high temperature.

Consignes de sécurité



N'exposez pas l'instrument à de hautes températures (> 60 °C / 140 °F)!

N'effectuez jamais de mesures avec l'appareil et les sondes externes sur des éléments sous tension!

N'utilisez pas l'instrument en atmosphère explosive!

Utilisez l'instrument seulement selon les paramètres spécifiés dans les Caractéristiques techniques.

Ouvrez l'instrument seulement si expressément décrit dans le mode d'emploi pour but de la maintenance.

Utilisez l'instrument sans le forcer.

Débarrassez-vous des piles vides selon les réglementations de l'environnement.

Vous pouvez nous retourner l'instrument directement à la fin de sa vie de service. Nous recyclons l'instrument selon les règlements en vigueur.

Précautions

Le thermomètre TFX doit être protégés contre:

- l'électricité statique,
- Les chocs thermiques causés par d'importants ou de brusques changements de température — laissez le thermomètre se stabiliser pendant 30 minutes avant de l'utiliser,
- Ne laissez pas le thermomètre sur ou à proximité d'objets à température élevée

Auspacken / Lieferumfang

Überprüfen Sie nach dem Erhalt die Geräteverpackung und den Inhalt auf Unversehrtheit. Überprüfen Sie außerdem, ob der Inhalt der Geräteverpackung Ihrer Bestellung entspricht.

Lieferumfang

Im Lieferumfang sind folgende Teile enthalten:

- Thermometer
- Diese Bedienungsanleitung
- Kalibrierzertifikat
- Optional: Eichschein

Daneben können in der Lieferung verschiedene Zubehörteile enthalten sein.

Mögliches Zubehör

Beschreibung	Bezeichnung
Kunstlederetui, lang	AG120
Koffer	AG130
Schutzhülle	AG140
Kunststoffhalterung	AG150
Edelstahlhalterung	AG160

Sollten Sie Grund zu einer Beanstandung haben, nehmen Sie bitte mit uns Kontakt auf. Unsere Kontaktdaten finden Sie auf der Rückseite dieser Anleitung.

Unpacking / scope of delivery

Check the device packaging and contents to ensure it is complete and undamaged. You must also check that the contents of the packaging match your order.

Scope of delivery

The delivery includes these parts:

- Thermometer
- This user manual
- Calibration certificate
- Optionally: Certification of adjustment

The delivery may also include various accessories.

Possible accessory items

Description	Identification
Artificial leather case, long	AG120
Portable case	AG130
Protective casing	AG140
Synthetic material mount	AG150
Wall mount, stainless steel	AG160

If you have any reason for complaint, do not hesitate to contact us. You will find our contact data on the back of this manual.

Déballage / pièces livrées

Veillez vérifier dès réception que l'emballage et son contenu sont complets et intacts. Vérifiez également si le contenu de l'emballage correspond bien à votre commande.

Éléments contenus dans l'emballage

Les éléments suivants sont fournis dans l'emballage:

- Thermomètre
- La présente manuel d'utilisation
- Le certificat de calibrage
- En option : Certificat d'étalonnage

Différents accessoires peuvent en outre être fournis.

Accessoires possibles

Description	Désignation
Etui en similicuir, long	AG120
Coffret	AG130
Enveloppe de protection	AG140
Support plastique	AG150
Support acier inox	AG160

En cas de réclamation, n'hésitez pas à nous contacter. Vous trouverez les renseignements correspondants au dos de ce manuel.

Bedienung

Gerät ein-/ausschalten

- Zum Einschalten des Thermometers muss die Taste ON/OFF (2) etwa eine Sekunde gedrückt werden.

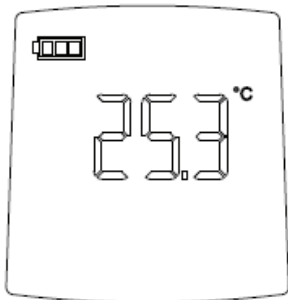
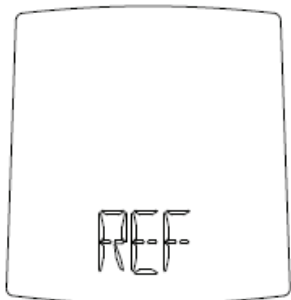
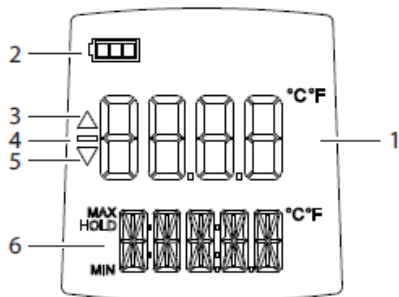
Das Gerät führt zunächst einen Systemtest durch, wobei auch alle bei dem Thermometertyp verwendeten Segmente etwa 1 Sekunde lang in der Anzeige sichtbar werden.

Danach wird der Messkanal getestet. In der Anzeige lesen Sie „REF“.

Anschließend erscheint der erste Messwert in °C. Das Thermometer ist messbereit.

Wird im Display eine Fehlermeldung angezeigt, beachten Sie bitte die Seite 24, „Was tun, wenn...“

- Um das Gerät auszuschalten, drücken Sie die Taste ON/OFF.



Anzeige

Die notwendigen Informationen werden auf einem LCD (Liquid Crystal Display) angezeigt.

Die einzelnen Symbole haben die folgende Bedeutung:

- 1 Anzeige für aktuelle Messwerte
- 2 Batteriezustandsanzeige
- 3 Trendanzeige positiv
- 4 Minuszeichen (negativer Messwert)
- 5 Trendanzeige negativ
- 6 Anzeige für gespeicherte Messwerte- und Texte

Operation

Switching the device on/off

- To switch the thermometer on, keep key ON/OFF (2) pressed for approx. 1 second.

The device performs a system test first, displaying all segments used by this thermometer model for approx. 1 second.

After this the measuring channel is tested. The display shows "REF".

Afterwards the first measured value will appear in °C. The thermometer is ready.

If an error message is displayed, please refer to page 25, "What to do, if...".

- To turn the device off, press the ON/OFF key.

Display

All necessary information is displayed on an LCD (Liquid Crystal Display).

The individual symbols have the following meanings:

- 1 Display for current measured values
- 2 Battery status indicator
- 3 Trend display positive
- 4 Minus sign (negative measured values)
- 5 Trend display negative
- 6 Stored measurement and text display

Utilisation

Activation/désactivation de l'appareil

- Pour allumer le thermomètre, la touche ON/OFF (2) doit être pressée pendant environ une seconde.

L'appareil réalise en premier lieu un test du système, pendant lequel tous les segments employés selon le type de thermometer s'affichent pendant environ 1 seconde.

Ensuite, le canal de mesure est testé. L'affichage indique «REF».

Enfin s'affiche la première valeur mesurée en °C. Le thermomètre est prêt à fonctionner.

Si un message d'erreur s'affiche, consultez la page 25, «Que faire, quand... ».

- Appuyez sur le bouton ON/OFF pour éteindre l'appareil.

Affichage

Les informations utiles s'affichent sur le LCD (Liquid Crystal Display). Les symboles ont la signification suivante:

- 1 Affichage des valeurs mesurées actuelles
- 2 Etat de charge de la pile
- 3 Indicateur de tendance positif
- 4 Signe moins (valeur mesurée négative)
- 5 Indicateur de tendance négatif
- 6 Affichage des valeurs mesurées et des textes mémorisés

Temperatur messen

- Legen Sie im User-Menü (Seite 14) die von Ihnen benötigte Maßeinheit °C oder °F fest.
- Positionieren Sie den Messfühler.

HINWEIS: Setzen Sie den Messfühler immer bestimmungsgemäß ein. Nur so vermeiden Sie Fehlmessungen.

- Warten Sie bis sich der Messwert stabilisiert hat. Als Trendanzeige erscheint ein auf der Spitze stehendes Dreieck für abnehmende (4) Temperaturen und ein auf der Basis stehende Dreieck für zunehmende (3) Temperaturen.
- Ist eine Stabilität des Messwertes erreicht, erlischt die Trendanzeige.
- Ist die Messung beendet, schalten Sie das Gerät mit ON/OFF aus.

Measuring temperature

- Select the required unit of measurement, °C or °F, from the user menu (page 15) .
- Position the measuring sensor.

NOTE: Use the measuring sensor only as intended so as to eliminate erroneous measurements.

- Wait until the measured value has stabilised. The trend display shows a downward pointing triangle for decreasing (4) temperatures and an upward-pointing triangle for increasing (3) temperatures.
- The trend display disappears once the measurement value becomes stable.
- Switch the device off with ON/OFF when measurements are complete.

Mesurer la température

- Fixez dans le menu User (page 15) l'unité de mesure souhaitée (°C ou °F).
- Mettez la sonde en position.

REMARQUE: N'employez la sonde que conformément aux usages prévus. Vous éviterez ainsi tout risque de fausse mesure.

- Attendez que la valeur mesurée soit stabilisée. Les symboles suivants s'affichent pour indiquer la tendance: un triangle avec la pointe vers le bas pour les températures décroissantes (4) et un triangle avec la pointe vers le haut pour les températures croissantes (3).
- Quand la valeur mesurée se stabilise, l'indicateur de la tendance s'éteint.
- À la fin de la mesure, éteignez l'instrument en appuyant sur ON/OFF.

User-Menü

Um die Geräteeinstellung zu ändern, müssen Sie das User-Menü aufrufen. Gehen Sie dazu folgendermaßen vor:

- Stellen Sie sicher, dass das Gerät ausgeschaltet ist
- ON/OFF-Taste (2) drücken und gedrückt halten. Der Segmenttest erscheint für etwa 1 Sekunde.
- Sobald am Display der Gerätetyp „TFX 422“ angezeigt wird, muss die ON/OFF-Taste (2) losgelassen werden.
- Danach die untere Taste solange gedrückt halten, bis am Display „USER“, gefolgt von „MENU“, angezeigt wird.

Das Gerät befindet sich nun im Konfigurationsmodus und zeigt das User-Menü an. Dies besteht aus den Menüpunkten UNIT, SHDWN und RATE.

Menübedienung

- Mit der rechten Taste (5) kann der jeweils nächste Menüpunkt ausgewählt werden.
- Mit der linken Taste (3) kann der jeweils vorangehende Menüpunkt ausgewählt werden.
- Mit unteren Taste (4) wird die gewählte Menüoption ausgeführt und gespeichert.
- Mit der ON/OFF-Taste (2) kann das Menü verlassen werden. Das Gerät schaltet sich ab.

User menu

You must call up the User-Menu to change the device setting. For this, proceed as follows:

- Make sure that the device is switched off
- Press ON/OFF key (2) and keep depressed. The segment test is displayed for approx. 1 second.
- Release the ON/OFF key (2) as soon as device model "TFX 422" is displayed.
- Then keep the lower key depressed until "USER", followed by "MENU" is displayed.

The device is now in configuration mode and displays the User Menu. This consists of the menus UNIT, SHDWN and RATE.

Menu operation

- Select the next menu option with the right key (5).
- Select the previous menu option with the left key (3).
- Carry out and store the current menu option with the down key (4).
- Exit the menu with the ON/OFF key (2). The device switches itself off.

Menu User

Pour modifier le réglage de l'appareil, vous devez accéder au menu utilisateur. Pour ce faire, procédez comme suit:

- Condition préalable: L'appareil doit être désactivé
- Appuyez sur la touche ON/OFF (2) et tenez-la pressée. Le test des segments s'affiche environ 1 seconde.
- Dès que le type de l'appareil «TFX 422» s'affiche sur le display, relâchez la touche ON/OFF (2).
- Appuyez ensuite sur la touche inférieure et tenez-la appuyée jusqu'à ce que «USER» puis «MENU» s'affichent sur le display.

L'appareil est maintenant en mode de réglage et affiche le menu utilisateur. Ce dernier est constitué des options UNIT, SHOWN et RATE.

Utilisation du menu

- La touche droite (5) permet de sélectionner le prochain point du menu.
- La touche gauche (3) permet de retrouver le point précédent du menu.
- La touche inférieure (4) permet de développer l'option sélectionnée du menu, celle-ci sera également mémorisée.
- La touche ON/OFF (2) permet de quitter le menu. L'appareil s'éteint automatiquement.



Beschreibung der Menüpunkte:

UNIT

aktive Temperatureinheit, umschaltbar von °C auf °F



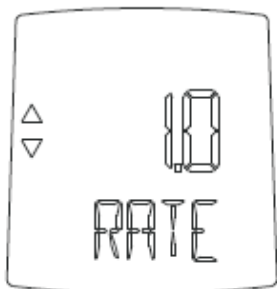
SHDWN

Automatische Abschaltung nach 2 Stunden Betriebsdauer

- ON = Abschaltung aktiviert
- OFF = Abschaltung deaktiviert

HINWEIS:

Um die Batterielebensdauer zu verlängern, ist die automatische Abschaltung zu aktivieren. Wollen Sie jedoch Langzeitmessungen mit dem TFX 422 durchführen, ist die Abschaltung zu deaktivieren.



RATE

Messtakt in Sekunden, einstellbar von 1...15 Sekunden. Der angezeigte Wert entspricht dem eingestellten Messtakt in Sekunden.

Description of the menu points:**Signification:****UNIT**

active temperature unit, switchable between °C and °F

UNIT

unité de température active, commutable de °C en °F

SHDWN

Automatic shutdown after 2 hours of operation

- ON = shutdown activated
- OFF = shutdown de-activated

SHDWN

Désactivation automatique au bout de 2 heures de fonctionnement

- ON = Désactivation activée
- OFF = Désactivation désactivée

NOTE:

Activate automatic switch-off to extend battery life. Deactivate the automatic switch-off if prolonged measurements are required with the model TFX 422.

REMARQUE:

Pour prolonger la durée de vie des piles, activez l'arrêt automatique. Si en revanche vous désirez effectuer des mesures sur de longues durées, veuillez désactiver l'arrêt automatique.

RATE

Measurement frequency in seconds, adjustable from 1...15 seconds. The value displayed is the preset measurement frequency in seconds.

RATE

Fréquence de mesure en secondes, réglable de 1...15 secondes. La valeur affichée correspond à la fréquence de mesure en secondes programmée.

Messwertspeicher

Der maximale und minimale Messwert werden während einer Messung gespeichert. Löschen Sie den Inhalt des Messwertspeichers vor einer neuen Messung.

Speicherinhalt abrufen

- Drücken Sie zunächst die Taste MIN/ MAX (3) einmal. In der Anzeige erscheinen der Schriftzug „MIN“ und der niedrigste Messwert der aktuellen Messung.
- Drücken Sie die Taste MIN/MAX erneut. Der Schriftzug „MAX“ und der größte Messwert der aktuellen Messung werden angezeigt.
- Um wieder zur Temperaturmessung zurückzukehren, drücken Sie die Taste MIN/MAX nochmals.

Momentanwert speichern

- Drücken Sie die Taste HOLD (4). Der Schriftzug „HOLD“ erscheint.
- Der aktuelle Messwert wird nun gespeichert und solange angezeigt, bis Sie die HOLD-Funktion durch erneutes Drücken der Taste HOLD wieder ausschalten.

Messwertspeicher löschen

Drücken Sie die Taste CLR (5). Der Inhalt des Speichers wird gelöscht.

Measured data storage

The maximum and minimum measurement values are stored during a measuring. Delete the content of the measurement value memory before starting a new measuring.

Retrieving memory contents

- Press the MIN/MAX key once (3). “MIN” is displayed along with the lowest measurement of the current measuring.
- Press the key MIN/MAX again. “MAX” is displayed along with the largest measurement value in the current measuring.
- Press MIN/MAX again to return to the temperature measurement.

Storing current value

- Press key HOLD (4). “HOLD” is displayed.
- The current measurement is now stored. It is also displayed until the HOLD function is deactivated by repressing the HOLD key.

Deleting measurement value memory

- Press key CLR (5). The memory content is deleted.

Enregistreur de mesures

Pendant une mesure, les valeurs maximale et minimale sont mémorisées. Effacez le contenu de la mémoire avant de procéder à une nouvelle mesure.

Afficher le contenu de la mémoire

- Appuyez d’abord une fois sur la touche MIN/MAX (3). L’affichage indique «MIN» et la valeur la plus basse recueillie pendant la mesure en cours.
- Appuyez une nouvelle fois sur la touche MIN/MAX. L’affichage indique «MAX» et la plus haute valeur recueillie pendant la mesure en cours.
- Pour revenir à la mesure de la température, appuyez une nouvelle fois sur la touche MIN/MAX.

Mémoriser la valeur courante

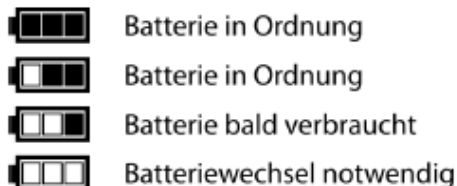
- Appuyez sur la touche HOLD (4).
- L’indication «HOLD» s’affiche. La valeur courante est alors mémorisée et reste affichée jusqu’à ce que vous désactiviez la fonction HOLD en appuyant de nouveau sur la touche HOLD.

Effacer la mesure mémorisée

- Appuyez sur la touche CLR (5). Le contenu de la mémoire est effacé.

Batterie austauschen

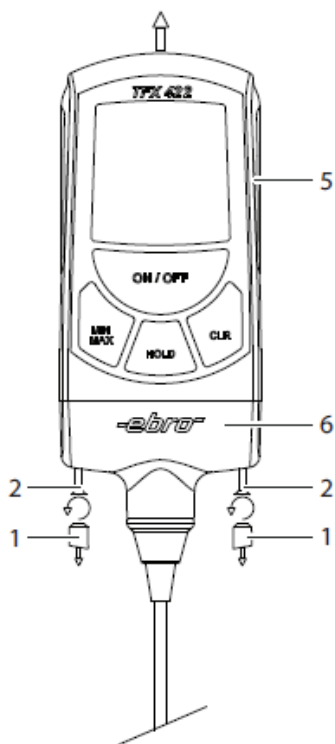
Das Batteriesymbol im Display zeigt Ihnen den Batteriezustand an.



Um die Batterie auszutauschen, muss das Gerät geöffnet werden. Gehen Sie dabei folgendermaßen vor:



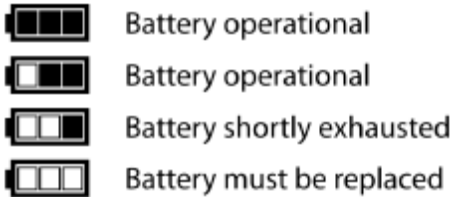
Beugen Sie durch geeignete Vorsichtsmaßnahmen wie z.B. durch ein geerdetes Handgelenkband elektrostatischen Entladungen während des Batteriewechsels vor! Elektrostatische Entladungen können das Gerät zerstören!



- Entfernen Sie zunächst mit einem spitzen Werkzeug (Nadel, usw.) die beiden Kunststoffstopfen (1).
- Die beiden jetzt sichtbaren Kreuzschlitzschrauben (2) drehen Sie mit einem passenden Kreuzschlitz-Schraubendreher (PZ 1) vollständig heraus.
- Nehmen Sie jetzt das Thermometer am Unterteil (6) in die eine Hand und entfernen Sie mit der anderen Hand das Oberteil (5). Ziehen Sie es nach oben ab.

Changing the battery

The battery symbol in the display shows the battery condition.



To change the battery, the device must be opened. Proceed as follows:

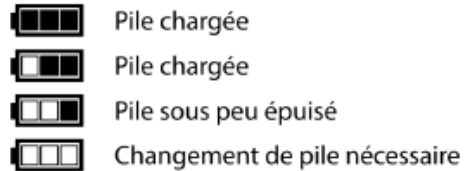


Use suitable precautions such as the use of a grounded wrist strap in order to prevent electrostatic discharge while changing the battery! Electrostatic discharges can destroy the device!

- With the Model TFH610 the sensor protection must be unscrewed first!
- First, carefully remove the two rubber stoppers (1) on the lower side of the device, e.g. using forceps.
- Now completely remove the two visible Phillips-head screws (2) with a suitable screwdriver (PZ1).
- Hold the bottom of the device (3) with one hand and carefully pull the upper part (4) off upwards with the other hand until the circuit board is exposed.

Changer la batterie

Le symbole de la batterie sur l'écran vous montre si elle est chargée.

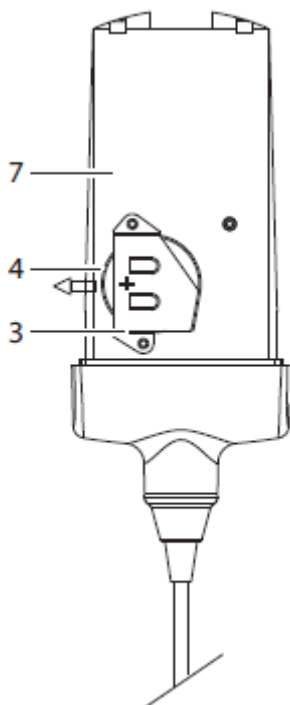


Pour échanger la batterie, l'appareil doit être ouvert. Veuillez procéder de la manière suivante:



Protégez-vous des décharges électrostatiques pendant le changement de batterie par des mesures de précaution appropriées comme p. ex. par une sangle de poignet relié à la terre! Les décharges électrostatiques peuvent détruire l'appareil!

- Avec le modèle TFH610 la protection de sonde doit être dévissée d'abord!
- Retirez d'abord prudemment les deux bouchons en gomme (1) sur le dessous de l'appareil, p. ex. avec une pincette.
- Dévissez maintenant complètement les deux vis cruciformes visibles (2) avec un tournevis adapté (PZ1).
- Tenez l'appareil par le bas (3) dans une main et avec l'autre main enlevez prudemment la partie supérieure (4) vers le haut, jusqu'à ce que la platine de l'appareil soit libérée.



Sie sehen jetzt auf der Platine (7) die Batteriehalterung (3) mit der Batterie (4).

- Ziehen Sie die verbrauchte Batterie in Pfeilrichtung aus der Halterung.
- Nehmen Sie die neue Batterie mit fettfreien Fingern und schieben Sie sie in die Halterung. Dabei muss das Pluszeichen auf der Batterie nach oben zeigen, also sichtbar sein.
- Bauen Sie das Thermometer in umgekehrter Reihenfolge wieder zusammen und achten Sie auf das richtige Anzugsmoment von 0,4 Nm.
- Achten Sie darauf, dass die Dichtung zwischen Gehäuseunterteil und –oberteil richtig in der Nut liegt. Nur dann kann die Wasserdichtigkeit erreicht werden.
- Vergessen Sie nicht, zum Schluss die beiden Kunststoffstopfen wieder in die dafür vorgesehenen Bohrungen zu stecken (die leicht abgechrägte Fläche nach aussen).

Now you can see the battery mount (3) with the battery (4) on the circuit board (7).

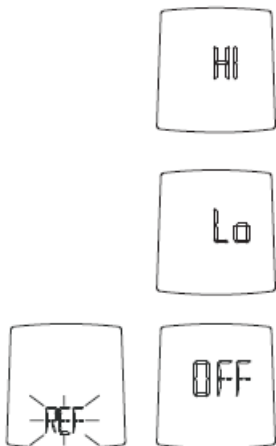
- Pull the spent battery from the battery mount in the direction of the arrow.
- Take the new battery with fat-free fingers and insert it into the battery mount. The plus sign on the battery must face upwards so it is visible.
- Reassemble the thermometer in reverse order, noting the correct tightening torque of 0.4 Nm.
- To ensure device is fully water-tightness, make sure the seal between lower and upper housing is seated correctly in the groove.
- Finally, do not forget to insert both plastic plugs back into their drill-holes (slightly chamfered surfaces outward).

Vous voyez maintenant la platine (7) le crochet de la batterie (3) avec la batterie (4).

- Retirez la batterie usagée du crochet dans le sens de la flèche.
- Prenez la nouvelle batterie avec des doigts propres et poussez la dans le crochet. Le plus doit montrer vers le haut donc être visible.
- Remontez le thermomètre en suivant les instructions dans l'ordre inversé et ne dépassez pas le couple de serrage de 0,4 Nm.
- Prenez garde que le joint d'étanchéité repose bien dans la rainure entre les parties supérieure et inférieure du boîtier. C'est la condition sine qua non pour garantir l'étanchéité.
- N'oubliez pas de réinsérer les deux bouchons de plastique dans les perforations prévues à cet effet (la partie légèrement biseautée vers le haut).

Was tun, wenn...

...folgende Zeichen auf dem Anzeigefeld erscheinen



Mögliche Ursache	Abhilfe
Messbereich überschritten	Messbereich beachten
Fühler defekt	Service anrufen
Messbereich unterschritten	Messbereich beachten
Kurzschluss des Messfühlers	Service anrufen
REF blinkt 3x, anschließend deaktiviert sich das Gerät	Referenzmessung fehlgeschlagen, Gerät zur Reparatur einsenden

What to do, if...

The display shows HI or LO

Possible cause	Remedy
Measurement range exceeded	Observe measurement range
Probe defective	Call service
Below measurement range	Observe measurement range
Short-circuit of the sensor	Call service
REF blink 3 times, afterwards the device deactivate itself	Reference measurement failed, send in the device for repair

Que faire, quand...

Les messages HI ou LO s'affichent à l'écran

Cause possible	Dérangement résolu
Limite de mesure dépassée	Respecter limite de mesure
Sonde défectueux	Appeler le service de dépannage
Valeur sous la limite e mesure	Respecter limite de mesure
Court-circuit dans le capteur	Appeler le service de dépannage
Clignotement de référence 3 fois, après le dispositif se mettent hors tension	La mesure de référence failue,d Introduisez le appareil pour la reparation

Wartung und Entsorgung

Reinigung

Reinigen Sie das Gerät mit einem leicht feuchten Tuch. Zum Desinfizieren können Sie Isopropylalkohol verwenden.

Verwenden Sie keine Lösungsmittel (wie z.B. Aceton), weil diese den Kunststoff angreifen können.

Entsorgung

Sollte das Gerät gebrauchsuntauglich geworden sein, müssen Sie es fach- und umweltgerecht entsorgen.

Entsorgen Sie das Gerät keinesfalls über den Hausmüll, sondern geben Sie es an uns zurück. Wir übernehmen die umweltgerechte Entsorgung.

Entsorgen Sie die Batterie an den dafür vorgesehenen Sammelstellen.



Kalibrierservice

Um die hohe Messgenauigkeit zu erhalten, sollte das Gerät jährlich kalibriert werden. Dazu bieten wir einen Kalibrierservice an.

Um diesen Service in Anspruch zu nehmen, füllen Sie bitte die beiliegende Servicekarte aus und senden Sie sie an ebro Electronic GmbH (Adresse auf der Rückseite dieser Anleitung).

Im jährlichen Abstand rufen wir dann Ihr Gerät zur Kalibrierung ab. Schicken Sie uns Ihr Gerät zu und Sie erhalten das Thermometer danach kalibriert zurück.

Maintenance and disposal

Cleaning

Clean the device with a slightly dampened cloth. Isopropyl alcohol may be used to disinfect.

Never use solvents (such as acetone) for cleaning because these may attack the plastic.

Disposal

If the device becomes no longer fit for purpose, it must be disposed of in a suitable, environmentally-friendly manner.

Never dispose of the device in the domestic garbage. Instead please return it to us. We will take care of disposal in an environmentally sound manner.

Dispose of the battery at a designated collection point.

Calibration service

To retain high measuring accuracy, the device should be calibrated annually. We offer a calibration service for this purpose.

To make use of this service please complete the service card included and send it to ebro Electronic GmbH (address on the back of this manual).

We will then request your device annually for calibration. Your thermometer will be returned newly calibrated.

Entretien et mise au rebut

Nettoyage

Essuyez l'appareil avec un tissu humide. Vous pouvez utiliser de l'alcool isopropyl pour désinfecter.

N'utilisez pas de solvant (de l'acétone par exemple), car cela attaque le plastique.

Elimination

Si l'appareil ne peut plus fonctionner pour quelque raison que ce soit, veuillez le mettre au rebut de manière appropriée.

Ne jeter surtout pas l'appareil dans les déchets ménagers.

Jeter les batteries dans les points de ramassage prévus.

Service de calibrage

Pour parfaire la précision de mesure, l'appareil doit être calibré une fois par an. Vous pouvez disposer de notre service de calibrage.

Pour profiter de ce service, veuillez remplir la carte de service ci-jointe et envoyez-la à ebro Electronic GmbH (adresse figure sur le verso de cette notice).

Nous rappelons votre appareil tous les ans pour qu'il soit recalibré. Votre thermomètre vous sera renvoyé nouvellement étalonné.

Eichung

Das Thermometer TFX 422 ist von der Physikalisch-Technischen Bundesanstalt Berlin zur Eichung zugelassen.

Die Eichung können Sie bei jeder Landeseichbehörde beantragen.

Die Eichung ist zwei Jahre gültig und wird Ihnen mit dem Eichschein und dem Eichzeichen auf dem Thermometer bestätigt.

HINWEIS:

Die Eichung ist nur für die Temperatureinheit „°C“ gültig!

Adjustment

The thermometer TFX 422 is accredited for adjustment from the Physical and Technical Federal Office in Berlin.

You can file an application for adjustment in every Landeseichbehörde (State Calibration Office).

The adjustment is validated for two years and is approved with the adjustment certification and adjustment mark on the thermometer.

NOTE:

The adjustment is only valid for temperature unit "°C".

Étalonnage

Le thermomètre TFX 422 est homologué pour l'étalonnage par l'Office technique fédéral de physique de Berlin.

Vous pouvez demander cette homologation auprès de toutes les autorités nationales d'étalonnage.

L'étalonnage est valable deux ans et vous est attesté par le certificat d'étalonnage et le marquage sur le thermomètre.

REMARQUE:

L'étalonnage est seulement valide pour l'unité «°C» de la température.

Technische Daten

Messbereich	-50 °C...+200 °C (-58 °F...+392 °F)
Messfühler	Pt 1000
Messprinzip	2-Leiter-Technik
Betriebstemperatur	-25 °C...+50 °C (-13 °F...+122 °F)
Lagertemperatur	-30 °C...+70 °C (-22 °F...+158 °F)
Auflösung	0,1 °C / 0,2 °F
Messgenauigkeit	±0,3 °C / ±0,5 °F
Messintervall	1 - 15 Sekunden
Eichfehlergrenzen	±0,5 °C
Kabellänge	600 mm
Messfühler	
Länge	120 mm
Eintauchtiefe	min. 25 mm
Thermische Zeitkonstante T ₉₉ bewegtes Wasser	ca. 8 s
Anzeigetest	REF
Batterie	Lithium-Knopfzelle 3 V / 1 Ah,
Typ	CR 2477
Batterielebensdauer	bis 5 Jahre
Abschaltung	automatisch nach 2 Std, deaktivierbar
Abmessungen	109 x 54 x 22 mm (LxBxH)
Gehäusematerial	ABS
Schutzklasse	IP67
Gewicht	ca. 90 g

Technical data

Measuring range	-50 °C...+300 °C (-58 °F...+392 °F)
Sensor	Pt 1000
Measuring principle	2-wire technology
Operating temperature	-25 °C...+50 °C (-13 °F...+122 °F)
Storage temperature	-30 °C...+70 °C (-22 °F...+158 °F)
Resolution	0,1 °C / 0,2 °F
Measuring precision	±0,3 °C / ±0,5 °F
Measuring interval	1 - 15 seconds
Limits of adjustment fault	± 0.5 °C
Length of cable	600 mm
Sensor	
Length	120 mm
Depth of submerging at least	25 mm
Thermal time constant T ₉₉ moved water	approx. 8 s
Display test	REF
Battery	Lithium coin cell 3 V / 1 Ah,
type	CR 2477
Life time of battery	5 years
Power off	automatically after 2 hours, can be deactivated
Dimensions	109 x 54 x 22 mm (LxWxH)
Housing material	ABS
Safety class	IP67
Weight	approx. 90 g

Données techniques

Plage de mesures	-50 °C...+300 °C (-58 °F...+392 °F)
Capteur	Pt 1000
Principe de mesure	2 conducteurs
Température de service	-25 °C...+50 °C (-13 °F...+122 °F)
Température de stockage	-30 °C...+70 °C (-22 °F...+158 °F)
Résolution	0,1 °C / 0,2 °F
Exactitude	±0,3 °C / ±0,5 °F
Intervalle de mesure	1 - 15 Sekunden
Limites d'erreur d'étalonnage	± 0,5 °C
Longueur de câble	600 mm
Sonde	
Longueur	120 mm
Profondeur d'immersion min	25 mm
Temps de réponse T ₉₉ eau en mouvement	8 s env.
Test d'affichage	REF
Pile	Lithium 3 V / 1 Ah, type CR 2477
Durée de vie de la pile	5 ans
Extinction	automatique après 2 heures, désactivés
Dimensions	109 x 54 x 22 mm (Lxlxh)
Boîtier	ABS
Indice de protection	IP67
Masse	env. 90 g

Zulassungen

Dieses Produkt erfüllt laut Konformitätsbescheinigung die EMV Richtlinie.

Informationen, Bedienungsanleitungen und Konformitätserklärungen finden Sie unter www.ebro.com

Betrieb

Die folgenden Bedingungen müssen erfüllt werden:

- (1) Dieses Gerät darf keine Störungen verursachen,
- (2) Externe Störungen dürfen die Funktion nicht beeinträchtigen, einschließlich Störungen, die Fehlfunktionen verursachen könnten.

Änderungen jeglicher Art am Gerät führen zum Erlöschen der Betriebserlaubnis.



Approvals

According to the certificate of conformity, this product complies with the EMC directive.

Information, operating instructions and declarations of conformity can be found at www.ebro.com

Operation

Operation is subject to the following two conditions:

- (1) This device may not cause harmful interference, and
- (2) This device must accept any interference received, including interference that may cause undesired operation.

Changes or modifications of the device could void the user's authority to operate the equipment.

Homologations

Selon le certificat de conformité, ce produit est conforme à la directive CEM.

Vous trouverez des informations, des modes d'emploi et des déclarations de conformité sur www.ebro.com

Opération

Opération est soumise aux deux conditions suivantes:

- (1) ce dispositif ne doit pas provoquer des interférences nuisibles, et
- (2) ce dispositif doit accepter toute interférence reçue, Y compris celles susceptibles de provoquer un fonctionnement.

Les changements ou modifications de l'appareil peut retirer à l'utilisateur de faire fonctionner l'équipement.



Service-Adresse / Service Address / Adress du Service

Xylem Analytics Germany Sales GmbH & Co. KG
ebro
Am Achalaich 11
82362 Weilheim
Germany

Phone: +49.(0)841.954.78.0
Fax: +49.(0)841.954.78.80
Internet: www.ebro.com
E-Mail: ebro@xylem.com

.....

Hersteller / Producer / Fabricant

Xylem Analytics Germany GmbH
Am Achalaich 11
82362 Weilheim
Germany