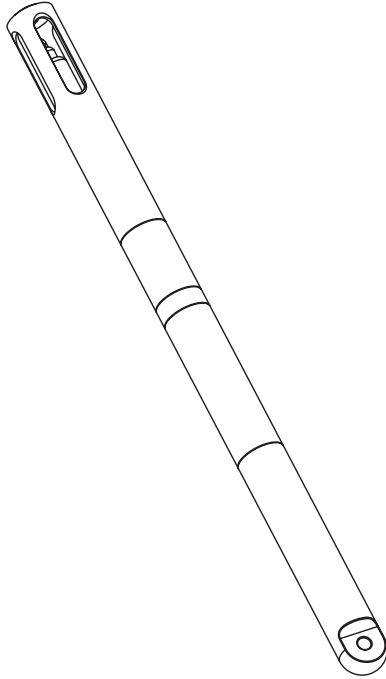


**-ebro<sup>®</sup>**



Datenlogger  
Data Logger  
Enregistreur

**EBI 30-pH/30-C**

## Inhaltsverzeichnis

<b>Überblick</b> .....	<b>4</b>
<b>Was bedeutet der Begriff ...</b> .....	<b>6</b>
... pH-Wert.....	6
... Leitfähigkeit.....	6
<b>Sicherheitshinweise</b> .....	<b>8</b>
<b>Entsorgung</b> .....	<b>8</b>
<b>Auspacken/Lieferumfang</b> .....	<b>10</b>
<b>Datenlogger in Betrieb nehmen</b> ....	<b>12</b>
<b>Messreihe durchführen</b> .....	<b>14</b>
<b>Was tun, wenn ...</b> .....	<b>20</b>
<b>Batterie austauschen</b> .....	<b>22</b>
<b>Reinigung und Pflege</b> .....	<b>26</b>
Kalibrierservice.....	26
<b>Justage EBI 30-pH</b> .....	<b>28</b>
Justage vorbereiten .....	28
Justage durchführen .....	30
<b>Technische Daten</b> .....	<b>34</b>
<b>Konformitätserklärung</b>	

## Table of Contents

<b>Overview</b> .....	<b>5</b>
<b>What is meant by the term ...</b> .....	<b>7</b>
... pH value.....	7
... conductivity.....	7
<b>Safety instructions</b> .....	<b>9</b>
<b>Disposal</b> .....	<b>9</b>
<b>Unpacking/delivery schedule</b> .....	<b>11</b>
<b>Start running the Data Logger</b> .....	<b>13</b>
<b>Carry out a measurement series...</b> .....	<b>15</b>
<b>What to do if</b> .....	<b>21</b>
<b>Replacing the battery</b> .....	<b>23</b>
<b>Cleaning and care</b> .....	<b>27</b>
Calibration service .....	27
<b>Adjustment EBI 30-pH</b> .....	<b>29</b>
Preparation for adjustment .....	29
Performing adjustment .....	31
<b>Technical data</b> .....	<b>35</b>
<b>Declaration of conformity</b>	

## Table des matières

<b>Aperçu</b> .....	<b>5</b>
<b>Que signifie le terme ...</b> .....	<b>7</b>
... valeur pH.....	7
... Conductivité.....	7
<b>Consignes de sécurité</b> .....	<b>9</b>
<b>Elimination</b> .....	<b>9</b>
<b>Déballage/Etendue de la livraison</b> .....	<b>11</b>
<b>Mise en service du logger</b> .....	<b>13</b>
<b>Effectuer une série de mesures</b> ....	<b>15</b>
<b>Que faire si</b> ... .....	<b>21</b>
<b>Remplacer la pile</b> .....	<b>23</b>
<b>Nettoyage et entretien</b> .....	<b>27</b>
Service d'étalonnage .....	27
<b>Etalonnage EBI 30-pH</b> .....	<b>29</b>
Préparation de l'étalonnage.....	29
Réalisation de l'étalonnage.....	31
<b>Caractéristiques techniques</b> .....	<b>35</b>
<b>Déclaration de conformité</b>	

## Überblick

Der Datenlogger EBI 30-pH/30-C ist ein Mess- und Aufzeichnungsgerät für die Temperatur und den pH-Wert (EBI 30-pH) bzw. für die Temperatur und die Leitfähigkeit (EBI 30-C) flüssiger Medien. Er wird mit einer Lithium-Batterie betrieben und mit Hilfe eines PCs programmiert.

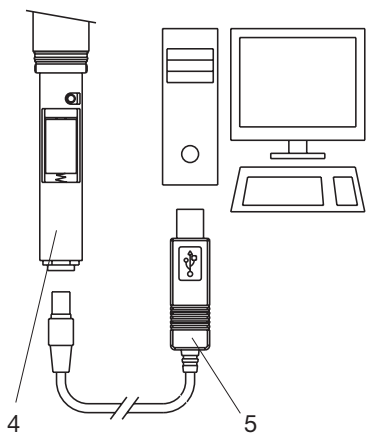
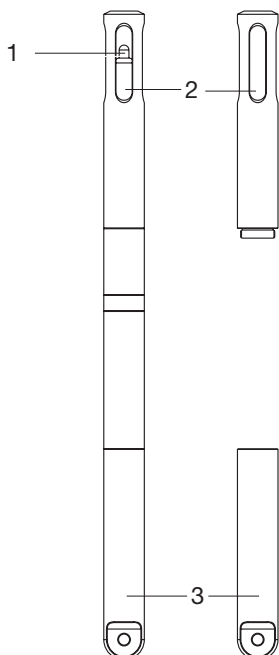
Zum Programmieren des Datenloggers wird ein passendes Verbindungskabel benötigt (als Zubehör lieferbar) sowie ein entsprechendes Schreib-/Leseprogramm auf dem PC (z. B. „Winlog.med Validation“, als Zubehör lieferbar). Das Verbindungskabel wird an den Universal Serial Bus (USB) des PCs angesteckt.

### Aufbau des Datenloggers:

- 1.....Sensor
- 2.....Sensorschutzkorb, schraubbar
- 3.....Befestigungsteil mit Öse und Innengewinde, schraubbar

Zum Programmieren des Datenloggers und zum Auslesen der aufgezeichneten Daten muss das Edelstahl-Gehäuse des Datenloggers aufgeschraubt werden. Unter dem Befestigungsteil befindet sich eine Buchse (4) für den Anschluss des Verbindungskabels. An diese Buchse wird das Verbindungskabel (5) zum PC angesteckt.

**Näheres zum Programmieren des Datenloggers und zum Auslesen der Daten entnehmen Sie bitte der Gebrauchsanleitung Ihres Schreib-/Leseprogramms.**



## Overview

The Data Logger EBI 30-pH/30-C is a measuring and recording device for temperatures and pH values (EBI 30-pH) or for the temperature and the conductivity (EBI 30-C) of fluid media. It is operated with a lithium battery and it is programmed using a PC.

A suitable connection cable is required for programming the Data Logger (can be supplied as an extra) and a suitable reading/writing program must also be available on the PC (e.g. „Winlog.med Validation“ that can be supplied as an extra). The connection cable is plugged into the PC Universal Serial Bus (USB).

### Structure of the Data Logger:

- 1..... Sensor
- 2..... Sensor protective cage, screwed
- 3..... Fixture part with eye-hook and inner screw thread, screwed

To program the Data Logger and to read off the data recorded the Data Logger stainless steel housing must be screwed open. Beneath the fixture part a bush (4) can be found with a port for the connection cables. The connection cable (5) is linked to the PC with this bush.

**To find out more about programming the Data Logger and for reading the data please see the User Manual for your reading/writing programs.**

## Aperçu

Le Data logger EBI-pH/30C est un appareil de mesure et d'enregistrement pour la température et le pH (EBI-30pH) et/ou pour la température et la conductivité (EBI 30-C) d'agents liquides. Il est alimenté par une pile au lithium et programmé à l'aide d'un PC.

Pour la programmation du Datalogger, on doit disposer d'un câble de connexion adéquat (fourni comme accessoire optionnel) et d'un logiciel d'écriture/lecture sur le PC (P. ex. „Winlog.med Validation“, également fourni en option). Le câble de connexion est connecté au port USB (Universal Serial Bus) du PC.

### Structure du Datalogger:

- 1..... Capteur
- 2..... Protection du capteur, vissant
- 3..... Élément de fixation avec oeillet et filetage intérieur, vissant

Pour programmer le Datalogger et pour lire les données qui y sont mémorisées, dévisser le boîtier en acier inoxydable du Datalogger. Sous l'élément de fixation, une prise (4) permet de brancher le câble de connexion. Cette prise permet de connecter le câble de liaison (5) avec le PC.

**Vous trouverez toutes les précisions nécessaires pour la programmation du Datalogger et la lecture des données dans le mode d'emploi de votre programme d'écriture/lecture.**

Das Gerät besitzt keinen Ein-/Aus-Schalter. Es ist in Betrieb, sobald und solange die Batterie Strom liefert.

**Für den Fall, dass Sie das Gerät längere Zeit nicht einsetzen, empfehlen wir, die Batterie aus dem Gerät zu entfernen (siehe Seite 22) oder zumindest mit Hilfe des Schreib-/Leseprogrammes die Datenaufzeichnung auszuschalten. Dadurch halten Sie den Batterieverbrauch gering.**

## Was bedeutet der Begriff...

### ... pH-Wert

Der pH-Wert ist ein Maß für die Konzentration von Wasserstoffionen in einer Flüssigkeit. Der Wert wird als negativer Zehner-Logarithmus ( $=10^{-\text{pH-Wert}}$ ) angegeben. Saure Lösungen haben pH-Werte  $<7$ , basische Lösungen haben pH-Werte  $>7$ . „pH“ leitet sich ab von **p**ondus **H**ydrogenii (lat.: pondus = Gewicht, hydrogenium = Wasserstoff).

### ... Leitfähigkeit

Die elektrische Leitfähigkeit ist ein Maß für die Fähigkeit eines Stoffes, elektrischen Strom zu leiten. Die Leitfähigkeit wird in Siemens pro Meter (S/m) angegeben. Im Wasser ist die Leitfähigkeit vom Grad der Verschmutzung abhängig. Durch die Bestimmung der Leitfähigkeit lässt sich also feststellen, wie sauber das geprüfte Wasser ist.

The device does not have an on/off switch. It is in operation as soon as and for as long as the battery supplies voltage.

**In the event of your not wishing to use the device for a longer period of time, we recommend that you remove the battery (see page 23) or at least that you switch off the data recording function using the reading/writing program. This will keep battery use low.**

## What is meant by the term...

### ... pH value

The pH value is a measurement for the concentration of hydrogen ions in a liquid. The value is given as a negative ten place logarithm (=10-pH value) . Acid solutions have pH values<7, basic solutions have pH values>7. pH is an abbreviation of **pondus Hydrogenii** (lat.: pondus = weight, hydrogenium = hydrogen).

### ... Conductivity

Electrical conductivity is a measurement of the capability of a material for conducting electric current. The conductivity is given in Siemens per metre (S/m). Conductivity in water is dependent on the amount of impurity present. It is thus possible to determine how clean the water tested is on the basis of its conductivity.

L'appareil possède un interrupteur Marche/Arrêt. Il est en service dès que / aussi longtemps que la pile fournit du courant.

**Si vous n'utilisez pas l'appareil durant une assez longue période, nous vous conseillons de retirer la pile de l'appareil (voir page 23) ou tout au moins de déconnecter l'enregistrement des données à l'aide du programme d'écriture/lecture. Vous parviendrez ainsi à une faible usure de la pile.**

## Que signifie le terme...

### ... Valeur pH

La valeur pH sert à mesurer la concentration en ions hydrogène au sein d'un liquide. La valeur est indiqué sous forme de logarithme décimal négatif (=10- val. pH). Les solutions acides ont un pH <7, les solutions basiques on tun pH >7. „pH“ est l'abréviation de **pondus Hydrogenii** (en latin: pondus = poids, hydrogenium = hydrogène).

### ... Conductivité

La conductivité sert à mesurer la capacité d'une matière à conduire l'électricité. La conductivité se mesure en Siemens par mètre(S/m). Dans l'eau, la conductivité est fonction du degré de pollution. La définition de la conductivité permet donc de vérifier le degré de propreté de l'eau que l'on contrôle.

## Sicherheitshinweise



**Verwenden Sie den Datenlogger nicht in explosionsgefährdeten Bereichen. Lebensgefahr!**

**Bringen Sie den Datenlogger nicht in eine Umgebung, die heißer ist als 100°C (212 °F). Explosionsgefahr der Lithium-Batterie!**

**Verwenden Sie für Ihren Datenlogger nur die von ebro Electronic gelieferten Batterien. Nur diese Batterien sind für Temperaturen bis 100 °C (212 °F) geeignet.**

**Verwenden Sie den Datenlogger nicht für pastöse oder gefrorene Medien. Dies kann den Sensor beschädigen.**

**Lagern Sie den Datenlogger nicht unter 0° C, da es dabei zum Glasbruch kommen kann!**

## Entsorgung



Sollte das Gerät gebrauchsuntauglich geworden sein, müssen sie es fach- und umweltgerecht entsorgen.

**Entsorgen Sie das Gerät keinesfalls über den Hausmüll, sondern geben Sie es an den Hersteller zurück.**



**Entsorgen Sie die Batterie an den dafür vorgesehenen Sammelstellen.**



## Safety instructions



**Do not use the Data Logger in explosion risk areas. Danger to life!**

**Do not place the Data Logger in an environment hotter than 100°C (212 °F). Explosion risk for the lithium battery!**

**Use only the batteries supplied by ebro Electronic for the Data Logger. These batteries only are suitable for temperatures up to 100 °C (212 °F).**

**Do not use the Data Logger for paste-form or frozen media. This can damage the sensor.**

**Do not store the Data Logger at temps. below 0° C, since this could result in breakage damage to the glass!**

## Disposal

Should the device at some stage be unsuitable for further use, it must be disposed of in a proper manner so as not to damage the environment.

**Never dispose of the device in the domestic garbage, but return it to the manufacturer.**

**Dispose of the battery in an old battery collection point.**

## Consignes de sécurité



**N'utilisez jamais le Datalogger dans des zones explosives. Danger de mort!**

**N'utilisez jamais également votre Datalogger dans un environnement dont la température dépasse 100°C (212°F). La pile au lithium risque en effet d'exploser. N'utiliser pour votre Datalogger que les piles fournies par ebro Electronic. Ces piles sont en effet spécialement conçues pour résister à des températures jusqu'à 100°C / 212°F.**

**N'utilisez pas votre Datalogger dans des agents pâteux ou gelés. Vous pourriez endommager le capteur.**

**Ne conservez jamais votre Datalogger en dessous de 0°C sous peine de bris du verre.**

## Elimination

Si l'appareil inutilisable, vous devez en assurer l'élimination conforme à la protection de l'environnement.

**Ne jetez pas l'appareil avec les déchets ménagers, mais renvoyez-le au fabricant.**

**Éliminez la pile dans les centres de collecte agréés.**

## Auspacken/Lieferumfang

Überprüfen Sie nach dem Erhalt die Geräteverpackung und den Inhalt auf Unversehrtheit. Überprüfen Sie außerdem, ob der Inhalt der Geräteverpackung Ihrer Bestellung entspricht.

### Lieferumfang

Im Lieferumfang sind folgende Teile enthalten:

- Datenlogger EBI 30-pH bzw. EBI 30-C
- diese Gebrauchsanleitung
- Kalibrierservicekarte (siehe Seite 26)

Daneben können in der Lieferung verschiedene Zubehörteile enthalten sein:

<b>Beschreibung</b>	<b>Bezeichnung</b>
USB-Interface	EBI 30-USB
Programmiersoftware	Winlog.basic

**Sollten Sie Grund zu einer Beanstandung haben, nehmen Sie bitte mit uns Kontakt auf. Unsere Kontaktdaten finden Sie auf der Umschlag-Rückseite.**

## Unpacking/delivery schedule

Check the device package and contents after receipt for damage. Also check that the contents of the device package comply with your order.

### Delivery schedule

The following parts are included in the delivery schedule:

- Data Logger EBI 30-pH or EBI 30-C
- this User Manual
- Calibration service card (see page 27)

The delivery may also include various additional accessory parts:

<b>Description</b>	<b>Name</b>
USB interface	EBI 30-USB
Programming software	Winlog.basic

**Please contact us should you have reason for complaint. Our contact address is on the rear of the envelope.**

## Déballage/Etendue de la livraison

Lors de la réception de l'appareil, vérifiez que l'emballage et son contenu sont en parfait état. Vérifiez également si le contenu de l'emballage correspond bien à votre commande.

### Etendue de la livraison

La livraison doit comprendre les éléments suivants:

- Datalogger EBI 30-pH ou EBI 30-C
- le présent mode d'emploi
- la carte de maintenance d'étalonnage (voir page 27)

La livraison peut également comprendre divers accessoires optionnels:

<b>Description</b>	<b>Désignation</b>
Interface USB	EBI 30-USB
Logiciel de programmation	Winlog.basic

**N'hésitez pas à nous contacter si vous avez le moindre motif de réclamation. Vous trouverez toutes les informations pour ce faire au verso de la couverture.**

## Datenlogger in Betrieb nehmen

Der Datenlogger wird betriebsbereit geliefert. Werksseitig ist bereits eine Lithium-Batterie eingesetzt. Um den Datenlogger in Betrieb zu nehmen, schließen Sie ihn an einen PC mit einem entsprechenden Schreib-/Leseprogramm an und programmieren Sie ihn nach Ihren Erfordernissen. Näheres ab Seite 14.

Anschließend können Sie den Datenlogger sofort einsetzen.

**Der Datenlogger besitzt keine Anzeige für den Batteriefüllstand. Dieser kann über die Software angezeigt werden. Bei niedrigem Batteriestand empfehlen wir, vor Beginn einer wichtigen Messreihe stets die im Datenloggerbefindliche Batterie gegen eine frische Batterie auszutauschen.**

## Start running the Data Logger

The Data Logger is supplied ready for operation. A lithium battery has already been installed at the works. To start the Data Logger first connect it to a PC with an appropriate reading/writing program and program it to your requirements. For further details see section from page 14.

You can then begin to use your Data Logger immediately.

**The Data Logger does not have a display function for the battery charge. Software can be used to show this value. When the battery charge is low we recommend before starting an important measurement series that you change the old battery in the Data Logger for a new one.**

## Mise en service du Datalogger

Le Datalogger est livré prêt à l'emploi. Il est équipé en usine d'une pile au lithium. Pour mettre le Datalogger en service, connectez-le à un PC disposant d'un logiciel correspondant d'écriture/lecture et programmez-le selon vos besoins. Pour plus de détails, voir en page 14.

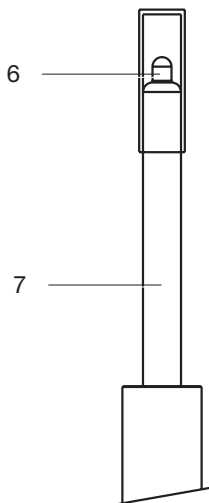
Vous pouvez alors utiliser immédiatement votre Datalogger.

**Le Datalogger ne possède pas d'affichage de l'état de la pile. Vous pouvez le vérifier à l'aide du logiciel. Lorsque la pile donne des signes de faiblesse, nous vous conseillons de remplacer la pile se trouvant dans le Datalogger par une neuve avant de commencer une série de mesures importantes.**

## Messreihe durchführen

Um eine Messreihe durchzuführen, gehen Sie folgendermaßen vor:

**Der eingebaute Sensor besteht aus Glas und ist daher stoß- und schlagempfindlich. Führen Sie die nachfolgenden Schritte aus diesem Grund mit der gebotenen Vorsicht durch!**



- Schrauben Sie den Sensorschutzkorb (siehe Seite 4) ab.
- Entfernen Sie die Kunststoffkappe (6) vom Sensor (7).
- Schrauben Sie das Befestigungsteil (siehe Seite 4) ab, verbinden Sie den Datenlogger über das Verbindungskabel mit dem PC.

**Wenden Sie beim Aufstecken des Verbindungskabels und Festschrauben des Rändelrades keine Gewalt an! Die Stecker passen nur in einer bestimmten Position in die entsprechende Buchse. Finden Sie die richtige Steckerposition ggf. mit Gefühl heraus.**

## Carry out a measurement series

Proceed as follows to carry out a measurement series:

**The installed sensor is made of glass - and it is thus sensitive to knocks and bumps. Be sure to handle carefully when performing each of the following steps!**

- Unscrew the sensor protective cage (see page 4).
- Remove the plastic flap cap (6) from the sensor (7).
- Unscrew the fixture part (see page 4), connect the Data Logger with the connection cable to the PC.

**Does not use force to screw the knurl wheel tight and when plugging the connection cables! The connector plug fits into a specific position in the appropriate bush. Find the right position, if need be with a sense of feeling for it.**

## Réaliser une série de mesures

Pour réaliser une série de mesures, procédez comme suit:

**Le capteur intégré à l'appareil est en verre et est donc sensible aux chocs et aux coups. Procédez aux étapes suivantes avec le soin qui convient!**

- Dévissez la protection du capteur (voir page 4).
- Enlevez le capuchon en matière synthétique (6) se trouvant sur le capteur (7).
- Dévissez l'élément de fixation (voir page 4A), connectez le Datalogger au PC avec le câble de connexion prévu.

**Ne forcez jamais lors de l'introduction du câble de connexion ainsi que lors du serrage de la molette. Les connecteurs doivent être introduits d'une certaine manière dans la prise correspondante. Avec un peu d'attention et de doigté, vous trouverez rapidement la position qui convient.**

- Programmieren Sie den Datenlogger für die bevorstehende Aufgabe gemäß der Anleitung Ihres Schreib-/Leseprogrammes.
- Schrauben Sie das Befestigungsteil wieder an. Beachten Sie:  

Die schwarzen O-Dichtringe müssen unversehrt sein (andernfalls O-Dichtringe ersetzen). Im Bereich des Gewindes und der O-Dichtringe dürfen sich keine Partikel (Sand, Fussel o. ä.) befinden. Fetten Sie Gewinde und Dichtringe vor dem Zusammenschrauben ggf. leicht mit Silikonfett ein, um die Dichtigkeit des Gehäuses sicherzustellen.
- Legen Sie den Datenlogger in das zu überwachende Reinigungs-, Desinfektionsgerät und starten Sie das gewünschte Geräteprogramm.
- Entnehmen Sie den Datenlogger nach Ende der Desinfektionsphase und vor der Trocknungsphase.
- Reinigen Sie den Datenlogger falls erforderlich (siehe Seite 26) und stecken Sie danach die Kunststoffkappe wieder auf den Sensor. Gehen Sie dabei sinngemäß genauso vor wie beim Entfernen der Kunststoffkappe (siehe oben).

**Der Sensor darf keinesfalls austrocknen! Füllen Sie ggf. vor dem Aufstecken der Kunststoffkappe etwas 3-molare KCl-Lösung in die Kunststoffkappe.**



- Program the Data Logger for the tasks it is to deal with according to the reading/writing program User Manual.

- Screw the fixture part back on again. Ensure while doing so:

The black O-seal rings must not be damaged (otherwise you must replace the O-seal rings). There must be no particles (sand, fluff etc.) in the area of the screw thread and the O-seal rings. Lubricate the threads and seal rings before screwing together or use a silicon grease, to ensure that the housing remains securely sealed.

- Place the Data Logger in the device to be monitored (e.g. a disinfection rinsing device) and start the desired device program.

- Remove the Data Logger at the end of the disinfection phase and before drying phase.

- Clean the Data Logger if this is necessary (see page 27) and after this place the plastic flap cap on the sensor again. To do this proceed in the same manner as in the operation removing the plastic flap cap (see above).

**The sensor must on no account be allowed to dry out! If necessary before replacing the plastic flap cap fill it with some 3-molar KCl-solution in the plastic flap cap.**

- Programmez le Datalogger pour la tâche que vous désirez accomplir en vous conformant au mode d'emploi du logiciel d'écriture/lecture.

- Revissez l'élément de fixation. Points à observer:

Les joints toriques noirs d'étanchéité doivent être en parfait état (Remplacez ces joints toriques si nécessaire) Aucune particule ou corps étranger (sable, peluches) ne doivent se trouver sur le filetage et sur les joints d'étanchéité. Huilez légèrement filetage et joints d'étanchéité avec une huile au silicone avant de les revisser, pour assurer une parfaite étanchéité du boîtier de l'appareil.

- Placez le Datalogger dans l'appareil à surveiller (p. ex. appareil de lavage désinfectant) et lancez le programme correspondant sur l'appareil.

- Reprenez le Datalogger à la fin du processus de lavage ou rinçage à surveiller.

- Nettoyez le Datalogger si nécessaire (voir page 27) et remplacez le capuchon en matière synthétique sur le capteur. Procédez pour ce faire de la même manière que lorsque vous avez ôté le capuchon (Voir plus haut).

**Le capteur ne doit jamais se dessécher! Versez le cas échéant dans le capuchon une solution de KCl à 3%.**

- Verbinden Sie den Datenlogger mit dem PC und lesen Sie die erhaltenen Messdaten aus. Gehen Sie beim Auf- und Zuschrauben des Befestigungsteils genauso sensibel vor wie beim Programmieren des Datenloggers (siehe oben).

**Wenn Sie anschließend längere Zeit keine weitere Messreihe durchführen wollen, sollten Sie dem Datenlogger die Batterie entnehmen, um unnötigen Batterieverbrauch zu vermeiden.**

- Connect the Data Logger to the PC and read off the measurement data received. In screwing the fixture parts on and off proceed with the same sensitivity as described for the programming procedure for the Data Logger (see above).

**When you do not wish to carry out a further measurement series for a longer period of time, you should remove the battery from the Data Logger to make sure it is not unnecessarily in use.**

- Connectez le Datalogger au PC et lisez les valeurs de mesure obtenues. Lors du vissage et du dévissage de l'élément de fixation, procédez avec la même délicatesse que lors de la programmation du Datalogger (Voir plus haut).

**Si vous ne réalisez pas de nouvelles séries de mesures pendant un certain temps, retirez la pile du Datalogger afin d'éviter toute consommation inutile de courant.**

## Was tun, wenn...

- die rote Leuchtdiode am Datenlogger neben dem Batteriefach (siehe Seite 22) ständig leuchtet oder in langen Intervallen (nicht in der eingestellten Intervallzeit!) blinkt:

**Mögliche Ursache:** Datenlogger wurde unsachgemäß bedient oder hat z. B. durch statische Aufladung ein internes Problem.

**Lösung:** Batterie entnehmen (siehe Seite 22), 2 Minuten warten, dann Batterie wieder einsetzen.

Gegebenenfalls frische Batterie verwenden.

- die Daten der Messreihe unvollständig sind:

**Mögliche Ursache:** Batteriespannung während der Messreihe zusammengebrochen (Batterie leer).

**Lösung:** Frische Batterie einsetzen, Messreihe wiederholen.

- der Sensor trocken ist (EBI 30-pH):

**Mögliche Ursache:** Es wurde vergessen, die Kunststoffkappe aufzustecken, und der Datenlogger wurde längere Zeit nicht eingesetzt.

**Lösung:** Sensor mindestens 24 Stunden in 3-mol-KCl-Lösung wässern. Danach Kunststoffkappe aufstecken und Datenlogger neu kalibrieren lassen.

## What to do if...

- The red light diode on the Data Logger next to the battery compartment (see page 23) constantly lights up or flashes on and off at long intervals (not for the set interval periods!):

**Possible causes:** the Data Logger has been used incorrectly or has an internal problem e.g. it has been statically charged.

**Solution:** remove the battery (see page 23), wait for 2 minutes and then replace the battery again.

Otherwise use a new battery.

- The data for the measurement series are not complete:

**Possible causes:** battery voltage has failed during the course of the measurement series (the battery is empty).

**Solution:** use a new battery, repeat the measurement series.

- The sensor is dry (EBI 30-pH):

**Possible causes:** putting the plastic flap cap in place has been forgotten and the Data Logger has not been used for a long time.

**Solution:** soak the sensor for at least 24 hours in 3-molar KCl solution. Then place the plastic flap cap and re-calibrate the Data Logger.

## Que faire si...

- la diode électroluminescente rouge se trouvant à côté du logement de la pile (voir page 23) reste allumée ou clignote à longs intervalles (et non dans la durée d'intervalle programmée!):

**Cause possible:** Fausse manoeuvre avec le Datalogger ou problème interne suite à une charge d'électricité statique.

**Solution:** Retirez la pile (voir page 23), attendre 2 minutes et remettre la pile. Le cas échéant, utilisez une pile neuve.

- les données de la série de mesures sont incomplètes :

**Cause possible:** Chute fatale de tension de la pile durant la série de mesures (la pile est vide).

**Solution:** Utiliser une pile neuve, recommencer la série de mesures.

- le capteur est sec (EBI 30-pH):

**Cause possible:** Vous avez oublié de remettre le capuchon en matière synthétique et le Datalogger n'a pas été utilisé depuis un certain temps

**Solution:** Le capteur doit être hydraté durant au moins 24 heures dans une solution de KCl à 3 %. Remettre ensuite le capuchon en matière synthétique et refaire étalonner le Datalogger.

## Batterie austauschen

Um die Lithiumbatterie auszutauschen, muss das Gerät geöffnet werden. Gehen Sie dabei folgendermaßen vor:

***Beugen Sie durch geeignete Vorsichtsmaßnahmen wie z. B. durch ein geerdetes Handgelenkband elektrostatischen Entladungen während des Batteriewechsels vor! Elektrostatische Entladungen können das Gerät zerstören!***

- Schrauben Sie das Befestigungsteil (siehe Seite 4) ab. Das Batteriefach (9) und die rote Leuchtdiode (8) werden sichtbar.
- Entnehmen Sie die verbrauchte Batterie und ersetzen Sie sie durch eine neue Batterie. Dabei muss das Pluszeichen auf der Batterie in Richtung Sensor, das Minuszeichen zur Buchse hin zeigen (siehe Abbildung).

Verwenden Sie für Ihren Datenlogger nur die von ebro Electronic gelieferten Batterien. Nur diese Batterien sind für Temperaturen bis 100 °C (212 °F) geeignet.

Entsorgen Sie verbrauchte Batterien umweltgerecht!

- Schrauben Sie das Befestigungsteil wieder an das Gerät an. Beachten Sie dabei: Die schwarzen O-Dichtringe müssen unversehrt sein (andernfalls O-Dichtringe ersetzen). Im Bereich des Gewindes und der O-Dichtringe dürfen sich keine Partikel (Sand,

## Replacing the battery

The device must be opened to replace the lithium battery. To do this proceed in the following manner:

**Take suitable cautionary measures to avoid electrostatic charging e.g. by wearing and earthed wristband during the battery changing procedure! Electrostatic charges can destroy the device!**

- Unscrew the fixture part (see page 4). The battery compartment (9) and the red light diode (8) are visible.
- Remove the used battery and replace it with a new battery. When doing this the plus sign on the battery must point in the direction of the sensor, the minus sign must point to the bush (see illustration).

Use only the batteries supplied by ebro Electronic for the Data Logger. These batteries only are suitable for temperatures up to 100 °C (212 °F).

Dispose of the batteries in old battery recycling collection so as not to harm the environment!

- Screw the fixture part back on to the device. Ensure while doing so: that the black O-seal rings are not damaged (otherwise you must replace the O-seal rings). There must be no particles (sand, fluff etc.) in the area of the screw thread and the O-seal rings. Lubricate the threads and seal rings

## Remplacer la pile

Pour remplacer la pile, il faut ouvrir l'appareil. Procédez comme suit:

**Prenez toutes les mesures nécessaires p. ex. au moyen d'un bracelet de mise à la terre, pour prévenir toutes décharges électrostatiques pendant le remplacement de la pile! Les décharges électrostatiques peuvent détruire l'appareil!**

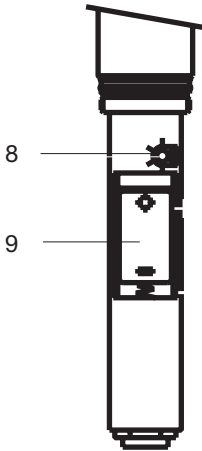
- Dévissez l'élément de fixation (voir page 4) Vous apercevez alors le logement de la pile (9) et la diode électroluminescente rouge (8).
- Enlevez la pile usée et remplacez-la par une neuve. Le pôle (+) de la pile doit être dirigé vers le capteur et le pôle (-) vers la prise (voir illustration).


N'utilisez pour votre Datalogger que les piles fournies par ebro Electronic. Ces piles sont spécialement conçues pour résister à des températures jusqu'à 10à°C (212°F).

Débarrassez-vous des pile usées de façon conforme à la protection de l'environnement!

- Revissez l'élément de fixation sur l'appareil. Points à observer: Les joints toriques noirs d'étanchéité doivent être en parfait état. (Remplacer les joints toriques si nécessaire). Aucun corps étranger ou particule (sable, peluche) ne doit se trouver à proximité du filetage et des joints toriques.

Fussel o. ä.) befinden. Fetten Sie Gewinde und Dichtringe vor dem Zusammenschrauben ggf. leicht mit Silikonfett ein, um die Dichtheit des Gehäuses sicherzustellen.



 **Beim Batteriewechsel oder beim Ausfall der Batterie gehen gespeicherte Daten nicht verloren. Bei längerem Stromausfall stimmt jedoch die Uhrzeit der eingebauten Uhr nicht mehr. Der Datenlogger ist dann auszulesen und neu zu programmieren, wobei Datum und Uhrzeit wieder synchronisiert werden.**

**Nach dem Einsetzen der neuen Batterie wird die Aufzeichnung ggf. fortgesetzt.**



before screwing together or use a silicon grease, to ensure that the housing remains securely sealed.



**Stored data is not lost during a battery change or in the event of a battery failure. When no current is available for a longer period of time, however, the time displayed on the clock function is no longer correct. The Data Logger must then be read off and re-programmed, the date and the time must be synchronised again when doing this.**

**Recording is continued after the new battery has been installed.**

Le cas échéant huilez légèrement le filetage et les joints avant de remonter l'appareil avec une huile au silicone, pour garantir la parfaite étanchéité du boîtier.



**Lors du remplacement de la pile ou lors d'une défaillance de la pile, les données en mémoire ne sont pas perdues. Lors d'une interruption de courant d'une certaine durée, l'heure affichée sur l'horloge intégrée n'est plus correcte. Il faut alors vider les données du Datalogger et le programmer à nouveau, ce qui permettra de resynchroniser la date et l'heure.**

**L'enregistrement éventuel des données se poursuit lors de la mise en place de la pile neuve.**

## Reinigung und Pflege

Reinigen Sie Gehäuse und Sensor nach Gebrauch mit destilliertem Wasser und wischen Sie beides mit einem fusselfreien Tuch trocken. Dann können sich keine störenden Ablagerungen bilden.

Setzen Sie bei Nichtgebrauch des Datenloggers vorsichtig die Kunststoffkappe auf den Sensor auf.

**Sollte der Sensor einmal ausgetrocknet sein, dann müssen Sie diesen mindestens 24 Stunden wässern. Danach muss der Datenlogger in jedem Fall neu kalibriert werden.**

### Kalibrierservice

Das Gerät besitzt eine hohe Messgenauigkeit. Um diese zu erhalten, sollten Sie das Gerät regelmäßig sowie nach jedem Austrocknen des Sensors kalibrieren lassen. Für die regelmäßige Kalibrierung bieten wir einen Kalibrierservice an.

- Um diesen Service in Anspruch zu nehmen, füllen Sie bitte die beiliegende Servicekarte aus und senden Sie sie an ebro Electronic (Adresse auf der Rückseite dieser Anleitung), Fax +49 841 95478-80.

Wir rufen dann Ihr Gerät zur Kalibrierung ab.

Innerhalb einer Woche erhalten Sie das Gerät danach kalibriert zurück.

## Cleaning and care

Clean the housing and sensor after use with distilled water and wipe them both dry with a fluff-free cloth. This will prevent any performance detracting deposits from building up.

When the Data Logger is not in use place the plastic flap cap carefully on the sensor.

**Should the sensor ever be left to dry out then you must soak it for at least 24 hours. After this the Data Logger must in all cases be calibrated afresh.**

### Calibration service

The device has a high level of measurement precision. In order to retain this precision the device must be calibrated regularly, as well as after any time the sensor has been allowed to dry out. We offer a calibration service for regular device calibration.

- To make use of this service please fill in the enclosed service card and return it to ebro Electronic (the address is on the rear of this User Manual ), Fax +49 841 95478-80.

We will then recall your device for calibration.

It will be sent back to you re-calibrated within a week.

## Nettoyage et entretien

Nettoyez le boîtier et le capteur après usage avec de l'eau distillée et essuyez ensuite les deux éléments avec un chiffon non pelucheux. Aucun dépôt parasite ne se formera sur l'appareil.

Si vous n'utilisez pas le Datalogger, remettez avec précaution le capuchon en matière synthétique sur le capteur.

**Si le capteur est desséché, vous devez l'hydrater au minimum pendant 24 heures. Il faudra ensuite dans tous les cas, étalonner à nouveau le Datalogger.**

### Service d'étalonnage

L'appareil possède une grande précision de mesure. Pour lui permettre de la conserver, vous devez le faire étalonner à nouveau après chaque dessèchement du capteur.

- Pour profiter de ce service, il vous suffit de remplir la carte de maintenance ci-jointe et de l'envoyer à ebro Electronic. Vous trouverez l'adresse au verso du présent mode d'emploi) Fax +49 841 95478-80.

Nous rappelons alors votre appareil en vie de son étalonnage.

Votre appareil vous est renvoyé dûment étalonné en l'espace d'une semaine.

## Justage EBI 30-pH

Um die die hohe Messgenauigkeit zu erhalten muss das Gerät regelmäßig justiert werden. Es wird die Messkurve des Gerätes mit zwei Pufferlösungen verglichen, die definierte pH-Werte besitzen. Dies sollte nur von sachkundigen Personen durchgeführt werden.

### Justage vorbereiten

Zum Justieren des Gerätes benötigen Sie zwei Pufferlösungen, deren pH-Werte verschieden sein müssen. Die Temperaturen dieser Pufferlösungen müssen annähernd gleich sein.

- Messen Sie ggf. die Temperatur der Pufferlösungen und vergewissern Sie sich, dass deren Temperaturen annähernd gleich sind!

**Nennenswerte Temperaturunterschiede der verschiedenen Pufferlösungen verringern die Qualität der Justierung und damit die nachfolgende Messgenauigkeit des Gerätes.**

Bei der Justierung ist zu beachten ,dass vorher und bei jedem Wechsel der Pufferlösung die Elektrode entweder mit deionisiertem Wasser (danach abtupfen mit einem weichen Papiertuch) oder mit der nachfolgenden zu benutzenden Pufferlösung abzuspülen ist.

## Adjustment EBI 30-pH

The device must be adjusted regularly in order to retain its high measuring precision. The measuring curve of the device is compared with two buffer solutions with defined pH values. This procedure must be carried out by persons with specialist knowledge.

### Preparation for adjustment

You will need two buffer solutions of different pH values in order to adjust the device. The temperatures of these two buffer solutions must be approximately the same.

- If necessary measure the temperatures of the two buffer solutions and ensure that the temperatures are approximately the same.

**Nominal value temperature differences in the two buffer solutions reduce the adjustment quality and thus the subsequent measuring precision of the device.**

It must be ensured in adjusting that the electrode has been rinsed previously and rinse well either with de-ionised water (dab dry afterwards with a paper cloth) or with the buffer solution that is to be used next every time you make a buffer change.

## Étalonnage EBI 30-pH

Pour conserver sa grande précision de mesure, l'appareil doit être réétalonné à intervalles réguliers. La courbe de mesure de l'appareil est alors comparée à deux solutions tampon possédant une valeur pH définie. Cette opération ne doit être entreprise que par des personnes ayant la compétence nécessaire.

### Préparation de l'étalonnage

Pour le réétalonnage de l'appareil, vous devez disposer de deux solutions tampon possédant des valeurs pH différentes. Les températures de ces solutions tampon doivent être à peu près identiques.

- Mesurez si nécessaire la température des solutions tampon pour vous assurer que les températures sont sensiblement du même ordre!

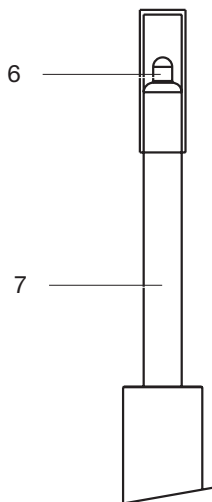
**Toute différence notable de température des deux solutions tampon est susceptible de réduire la qualité du réétalonnage et de porter préjudice à la précision ultérieure de mesure de l'appareil.**

Lors du réétalonnage de l'appareil et lors de tout changement du tampon, rincez préalablement l'électrode de l'appareil avec de l'eau déminéralisée, (essayer ensuite avec un papier satiné) ou avec la solution que vous allez utiliser.

## Justage durchführen

**Der eingebaute Sensor besteht aus Glas und ist daher stoß- und schlagempfindlich. Führen Sie die nachfolgenden Schritte aus diesem Grund mit der gebotenen Vorsicht durch!**

- Schrauben Sie den Sensorschutzkorb (siehe Seite 4) ab.
- Entfernen Sie die Kunststoffkappe (6) vom Sensor (7).
- Schrauben Sie das Befestigungsteil (siehe Seite 4) ab, verbinden Sie den Datenlogger über das Verbindungskabel mit dem PC.



**Wenden Sie beim Aufstecken des Verbindungskabels und Festschrauben des Rändelrades keine Gewalt an! Die Stecker passen nur in einer bestimmten Position in die entsprechende Buchse. Finden Sie die richtige Steckerposition ggf. mit Gefühl heraus.**

Starten Sie nun die Software (Zubehör) „ScriptEngine“ und wählen Sie den korrekten COM-PORT.

## Performing adjustment

The built-in sensor is made of glass and is thus sensitive to knocks and bumps. For this reason the following steps must be performed with an appropriate level of caution!

- Unscrew the sensor protective cage (see page 49).
- Remove the plastic flap cap (6) from the sensor (7).
- Unscrew the fixture part (see page 4) and connect the data logger to the PC using the connector cable.

**Do not use force to screw the knurl wheel tight or when plugging the connection cables! The connector plug fits into a specific position in the appropriate bush. Find the right position, if need be with a sense of fine feeling for it.**

Now start the „ScriptEngine“ software (accessory) and select the correct COM-PORT.

## Réalisation de l'étalonnage

Le capteur intégré à l'appareil est en verre et donc sensible aux coups et aux chocs. Veuillez donc à effectuer les opérations qui suivent avec le soin nécessaire!

- Dévissez la corbeille de protection du capteur (voir page 4).
- Enlevez le capuchon en matière synthétique (6) du capteur (7)
- Dévissez l'élément de fixation (voir page 4), reliez ensuite le Datalogger au PC à l'aide de son câble de connexion.

**Ne forcez pas lors de l'introduction du câble de connexion ainsi que lors du serrage de la vis moulée! Les connecteurs ne peuvent s'enficher que dans une certaine position. Définissez la position correcte du connecteur en faisant preuve de doigté.**

Lancez le logiciel (accessoire optionnel) „Script Engine“ et sélectionnez le port COM adéquat.

**Falls Sie diesen nicht kennen gehen Sie folgendermaßen vor.**

Starten Sie die Auswertesoftware „Winlog.Basic“ und suchen nach dem angeschlossenen Logger EBI 30. Sobald dieser gefunden wurde wird der COM-PORT an dem dieser am PC angeschlossen ist angezeigt.

Starten Sie nun das Script „Calibration EBI 30-pH.vbs“ und tauchen Sie den Logger in die erste Pufferlösung (Zubehör). Die Elektrode muss so in das Messmedium eingetaucht werden, dass Membranglas und Diaphragma umspült sind.

In das nun angezeigte Fenster geben Sie den Wert der verwendeten Pufferlösung z. B. 4 ein. Dezimalstellen müssen durch einen „Punkt“ getrennt eingegeben werden z. B. 4.1.

Sobald Sie mit „OK“ den eingegebenen Wert bestätigen startet der Logger mit der Messung der Pufferlösung. Dies geschieht solange bis der Messwert stabil ist. Anschließend erscheint die Aufforderung „Tauchen Sie den Logger nun in die zweite Pufferlösung“. Geben Sie den Wert der zweiten Pufferlösung ein und bestätigen Sie mit „OK“.

Die Justierung ist nun beendet. Die Justier-Werte wurden im Logger gespeichert und verbleiben dort bis eine neue Justierung durchgeführt wird. Lösen Sie nun das Datenkabel und schrauben Sie das Befestigungsteil und die Sensorschutzkappe (siehe Seite 4) auf. Der Logger ist nun einsatzbereit.



**If you are unable to recognise it proceed as follows.**

Start the evaluation software „Winlog. Basic“ and search for the connected Logger EBI 30. As soon as this has been found the COM-PORT to which this PC is connected will be displayed.

Now start the script „Calibration EBI 30-pH.vbs“ and dip the Logger into the first buffer solution (accessory). The electrode must be dipped into the measuring medium in such a manner that the membrane glass and the diaphragm are well immersed.

Now enter the value for the buffer solution used in the window displayed – e.g. 4. Decimals must be separated by a „point“ e.g. 4.1.

The Logger starts with the measurement of the buffer solution as soon as you confirm the value entered with „OK“. This will be done for as long as the measured value is stable. After this the following instruction is displayed „Now dip the Logger in the second buffer solution“. Enter the value for the second buffer solution and confirm it with „OK“.

The adjustment procedure has now been completed. The adjustment value is stored in the Logger memory and will remain there until a new adjustment is performed. Now loosen the data cable and screw on the fixture part and the sensor protective cap (see page 4). The Logger is now ready for use.

**Si vous ne le connaissez pas, procédez comme suit.**

Lancez le logiciel de restitution „Winlog Basic“ et recherchez le Datalogger EBI 30. Dès que l'appareil est trouvé, le port COM auquel l'appareil est connecté avec le PC est alors indiqué.

Lancez le script „Calibration EBI 30-pH.vbs“ et plonger le Datalogger dans la première solution tampon (Option). L'électrode doit être plongée dans le liquide de façon à ce que le verre membrane et le diaphragme baignent dans le liquide.

Indiquez alors dans la fenêtre qui apparaît sur l'écran la valeur de la solution tampon utilisée, p. ex. 4. Les décimales doivent être séparées par un point lors de la saisie, p. ex. 4.1.

Dès que vous confirmez la valeur saisie par „OK“, le Datalogger commence la mesure de la solution tampon. Cette mesure se prolonge jusqu'à obtention d'une valeur de mesure stable. L'appareil affiche alors „Plongez le Datalogger dans la seconde solution tampon“. Entrez la valeur de la seconde solution tampon et confirmez en appuyant sur „OK“.

L'étalonnage est à présent terminé. Les valeurs d'étalonnage ont été enregistrées dans le Datalogger et y resteront jusqu'à ce qu'un nouvel étalonnage soit effectué. Détachez doucement le câble de données et revissez l'élément de fixation et le capuchon de protection du capteur (Voir page 4). Le Datalogger est à présent prêt à l'emploi.

## Technische Daten

### EBI 30-pH

Messgrößen	Temperatur (°C/°F) pH-Wert (pH)
Sensor Temperatur	Pt1000
Messbereich	0°C bis +100 °C (32°F bis 212°F) 1pH bis 14 pH
Messgenauigkeit	Temperatur: ±0,2 °C (±0,3 °F), pH-Wert: ±0,2pH
Auflösung des Messsignals	0,01 °C (0,02 °F) 0,01pH
Messintervall	1s bis 24h
Speicher	16.000 Messwerte/Kanal
Betriebstemperatur	-0 °C bis +100 °C
Lagerung	0 °C bis +100 °C
Schutzart	IP68
Batterie:	Lithiumbatterie 3,6 V/0,95 Ah Typ SL-750 hochtemperaturfest
Batterielebensdauer	>24 Monate bei Messtakt 15 Min. und 25°C
Abmessungen	Länge 400 mm, Ø 25 mm
Gehäusematerial	Edelstahl V4A
Gewicht	ca. 700g
Datenverbindung	über USB-Interface

### EBI 30-C

Messgrößen	Leitfähigkeit (µS/cm) Temperatur (°C/°F)
Sensor Temperatur	Pt1000
Messbereich	Leitfähigkeit: 0 µS/cm bis 2000 µS/cm Temperatur: 0°C bis +100 °C (32°F bis 212°F)
Messgenauigkeit	Leitfähigkeit: 1% vom Messbereichsendwert Temperatur: ±0,2 °C (±0,3 °F)
Auflösung des Messsignals	Leitfähigkeit: 0,1 µS/cm Temperatur: 0,01 °C, 0,02 °F
Messwertspeicher	16.000 Messwerte/Kanal
Messintervall	1s bis 24h
Betriebstemperatur	0 °C bis +100 °C
Lagerung	0 °C bis +100 °C
Schutzart	IP68
Batterie:	Lithiumbatterie 3,6 V/0,95 Ah Typ SL-750 hochtemperaturfest
Batterielebensdauer	>24 Monate bei Messtakt 15 Min. und 25°C
Abmessungen	Länge 400 mm, Ø 25 mm
Gehäusematerial	Edelstahl V4A
Gewicht	ca. 700 g
Datenverbindung	über USB-Interface

## Technical data

### EBI 30-pH

Measured variables	temperature (°C/°F) pH value (pH)
Sensor temperature	Pt1000
Measurement range	0°C to +100 °C (32°F to 212°F) 1pH to 14 pH
Measurement precision	temperature: ±0.2 °C (±0.3 °F), pH value: ±0.2pH
Resolution of measurement signal	0.01 °C (0.02 °F) 0.01pH
Measurement interval	1s to 24h
Memory	16,000 Measurement value/channel - nel
Operating temperature	-0 °C to +100 °C
Storage	0 °C to +100 °C
Protective system	IP68
Battery:	lithium battery 3.6 V/0.95 Ah Type SL-750
Battery life	>24 months for measuring cycle 15 min. and 25°C
Dimensions	length 400 mm, Ø 25 mm
Housing material	stainless steel V4A
Weight	approx. 700g
Data connection	via USB interface

### EBI 30-C

Measured variables	conductivity (µS/cm) temperature (°C/°F)
Sensor temperature	Pt1000
Measurement range	conductivity: 0 µS/cm to 2000 µS/cm temperature: 0°C to +100 °C (32°F to 212°F)
Measurement precision	conductivity: 1% of measurement range trans- mission value temperature: ±0.2 °C (±0.3 °F)
Resolution of measurement signal	conductivity: 0.1 µS/cm temperature: 0.01 °C, 0.02 °F
Memory	16,000 Measurement value/channel nel
Measurement interval	1s to 24h
Operating temperature	0 °C to +100 °C
Storage	0 °C to +100 °C
Protective system	IP68
Battery:	lithium battery 3.6 V/0.95 Ah Type SL-750
Battery life	>24 months for measuring cycle 15 min. and 25°C
Dimensions	length 400 mm, Ø 25 mm
Housing material	stainless steel V4A
Weight	approx. 700 g
Data connection	via USB interface

## Spécifications techniques

### EBI 30-pH

Mesures	Température (°C/°F) Valeur pH (pH)
Capteur temp.	Pt1000
Gamme de mesure	0°C à +100 °C (32°F à 212°F) 1pH à 14 pH
Précision de mesure	Température: ±0,2 °C (±0,3 °F), pH: ±0,2pH
Résolution du signal de mesure	0,01 °C (0,02 °F) 0,01pH
Intervalle de mesure	1s à 24h
Mémoire	16.000 valeurs de mesure/canal
Température de service	-0 °C à +100 °C
Stockage	0 °C à +100 °C
Type de protection	IP68
Pile:	Pile au lithium 3,6 V/0,95 Ah Type SL-750 hautes températures
Durée de la pile	>24 mois en mesures toutes les 15 minutes et à 25°C
Dimensions	Longueur 400 mm, Ø 25 mm
Matière du boîtier	Acier inox V4A
Poids	env. 700g
Connexion données	par interface USB

### EBI 30-C

Mesures	Conductivité (µS/cm) Température (°C/°F)
Capteur temp.	Pt1000
Gammes de mesure	Conductivité: 0 µS/cm à 2000 µS/cm Température: 0°C à +100 °C (32°F à 212°F)
Précision de mesure	Conductibilité: 1% de la valeur en bout d'échelle Température: ±0,2 °C (±0,3 °F)
Resolution du signal de mesure	Conductivité: 0,1 µS/cm Température: 0,01 °C, 0,02 °F
Mémoire de mesure	16.000 valeurs de mesure/canal
Intervalle de mesure	1s à 24h
Temp. de service	0 °C à +100 °C
Stockage	0 °C à +100 °C
Protection	IP68
Pile:	Pile au lithium 3,6 V/0,95 Ah Type SL-750 hautes températures
Durée de la pile	>24 mois en mesure toutes les 15 Min. et à 25°C
Dimensions	Longueur 400 mm, Ø 25 mm
Matière du boîtier	Acier inox V4A
Poids	env. 700 g
Connexion données	par interface USB



**Konformitätserklärung**  
**Conformity declaration**  
**Déclaration de conformité**

eBro Electronic GmbH & Co. KG  
Peringerstraße 10  
D-85055 Ingolstadt

erklärt in alleiniger Verantwortung, dass das Produkt  
*declares in sole responsibility that the product*  
déclare sous sa seule responsabilité que le produit

Geräteart:  
Type of device:  
Type d'appareil:

Datenlogger  
Data Logger  
Enregistreur

Typ:  
Type: **EBI 30-pH/-C**  
Modèle:

auf das sich diese Erklärung bezieht, mit der folgenden Richtlinie übereinstimmt:  
*to which this declaration refers, complies with the following guideline:*  
*auquel cette déclaration se réfère, est conforme aux directive*

Richtlinie:  
Guideline:  
Directive:

EMV-Richtlinie 2004/108/EG  
EMC-Guideline 2004/108/EG  
CEM-Directive 2004/108/EG

Bad Bramstedt, Januar 2004

**-ebro®**

Wolfgang Kün  
Geschäftsführer  
Managing director  
Directeur gérant

